

SHUTTY®

Shutty® movimentata le lamelle delle tue persiane orientabili



DUCATI

HOME AUTOMATION

Fabbrica italiana di engineering e produzione motorizzazioni innovative.
Progettiamo, produciamo internamente tutti i componenti, incluso il motore elettrico, assembliamo ed assistiamo i nostri prodotti spediti in tutto il mondo direttamente dalla fabbrica

Goditi un dolce risveglio accarezzata dalla luce del sole!

Shutty è un dispositivo elettrico e autonomo che sostituisce la manovella manuale normalmente utilizzata per orientare le lamelle delle persiane.

Programma l'apertura delle lamelle attraverso l'accessorio di comando domotico WiFi 6090 e gestisci l'orologio di apertura e chiusura automatica delle lamelle.

La comodità di aprire le lamelle e far entrare aria fresca premendo un semplice tasto del radiocomando e rimanendo comodamente nel tuo letto.

Con l'accessorio PRS-ALARM permette di monitorare che le persiane siano chiuse. Rafforza la sicurezza di casa rilevando l'apertura e tentativi di effrazione sui serramenti e avvertendo l'utente con una notifica push sul proprio smartphone.



ECOLOGICO

Non necessita di nessun collegamento alla rete elettrica.

Dotato di una tecnologia di risparmio energetico è alimentato da batterie ricaricabili integrate.

Contribuisce a ridurre i consumi aiutandoti a gestire la temperatura e la luce dei tuoi ambienti godendo della luce naturale del sole.



CONFORT E SICUREZZA per tutti i membri della famiglia

Quando devi lasciare i tuoi animali a casa nelle ore più calde, potrai garantire anche a loro un migliore confort lasciando ben areate le stanze senza rinunciare alla sicurezza di casa.

Da remoto, in caso di maltempo potrai chiudere le lamelle anche se sei fuori casa: tutto con un semplice comando dal tuo smartphone



VERSATILI OPZIONI DI COMANDO WIRELESS:

Radiocomandi, pulsanti, o comandi da App su smartphone

Potrai comandare l'apertura e la chiusura della lamelle a distanza con l'utilizzo di un comodo radiocomando

Per le persiane a 2 ante potrai decidere se aprire simultaneamente entrambe le ante o agire solo su uno dei 2 lati.

Inoltre, con il modulo aggiuntivo WiFi 6090 potrai anche comandare il movimento delle lamelle di tutta casa dal tuo smartphone ovunque tu ti trovi o con Alexa/Google home.

In caso di emergenza potrai sempre ruotare manualmente le lamelle agendo sull'apposita rotella

Combinando l'utilizzo di Shuttery® con la motorizzazione per persiane Persy® potrai anche utilizzare un unico radiocomando, oltre che per movimentare le lamelle, anche per aprire e chiudere le persiane.



L'OMBRA QUANDO VUOI TU

In estate inclina le lamelle per ombreggiare nelle ore più calde e rinfresca modo naturale gli ambienti interni

UNA CASA ECOLOGICA

Shutty, in estate permette di limitare il consumo di elettricità per il raffreddamento e degli ambienti.

In inverno permette un migliore isolamento termico mantenendo la tua casa più calda

Potrai sempre godere della luce naturale limitando l'utilizzo di luce artificiale.



LA TUA SALUTE AL PRIMO POSTO

Beneficia di un microclima domestico equilibrato in modo naturale

Vivere in una casa confortevole, fresca e ben ventilata aiuta a ridurre lo stress fisico e mentale

GESTISCI IL CLIMA DI CASA TUA IN MODO INTELLIGENTE

Un unico prodotto che ti offre maggior benessere contribuendo al tuo risparmio energetico ed a preservare l'ambiente per le future generazioni



USUFRUISCI DELLE DETRAZIONI FISCALI

Detrazioni fiscali del

50%

in 10 anni

BONUS SICUREZZA

Tra le agevolazioni di cui si potrà usufruire anche nel 2024 troviamo il bonus sicurezza, con cui i beneficiari potranno portare in detrazione le spese degli interventi che rendano la casa più sicura. gli interessati non dovranno presentare nessuna specifica richiesta.

La motorizzazione in versione PRS- Alarm, rafforza la sicurezza di casa rilevando l'apertura e tentativi di effrazione sui serramenti e avvertendo l'utente con una notifica push sul proprio smartphone.

L'agevolazione in questione si ottiene in fase di dichiarazione dei redditi con la presentazione del modello 730 o del modello Redditi persone fisiche.

La detrazione va suddivisa in 10 quote annuali di pari importo. È possibile presentare la dichiarazione in totale autonomia oppure avvalendosi dell'aiuto di un consulente fiscale



Detrazioni fiscali del

50%

in 10 anni

**BONUS
RISTRUTTURAZIONI**

La detrazione fiscale per interventi di ristrutturazione edilizia è disciplinata dall'art. 16-bis del TUIR. La norma prevede una detrazione IRPEF del 50% dell'intervento di ristrutturazione, manutenzione straordinaria, restauro e risanamento conservativo

La detrazione spetta in relazione alle spese sostenute per i seguenti interventi di recupero del patrimonio edilizio ovvero Interventi di manutenzione straordinaria sulle singole unità immobiliari residenziali di qualsiasi categoria catastale, anche rurali e sulle loro pertinenze.

L'Agenzia delle Entrate, riporta nella sua guida, alcuni esempi di manutenzione straordinaria tra cui:

- Sostituzione di infissi esterni e serramenti o persiane con serrande e con modifica di materiale o tipologia di infisso
- Interventi finalizzati al risparmio energetico

Le motorizzazioni per persiane possono pertanto essere ricomprese negli interventi relativi ai serramenti.



Attenzione, Il controllo della spettanza della detraibilità ed esatte procedure da ossequiare per l'ottenimento del beneficio fiscale, sono ad esclusiva responsabilità dell'acquirente.



CUSTOM LINE

Offriamo un servizio complementare di personalizzazione delle motorizzazioni in colori su misura
Tutti i colori in tabella RAL disponibili.

Disponibile con finitura lucida o opaca

Sostituisce i sistemi di movimento manuale a manovella



Shutty può essere installato anche su persiane pre-esistenti a lamelle orientabili con sistema di apertura manuale a manovella
Basterà rimuovere la manovella e montare la motorizzazione Shutty

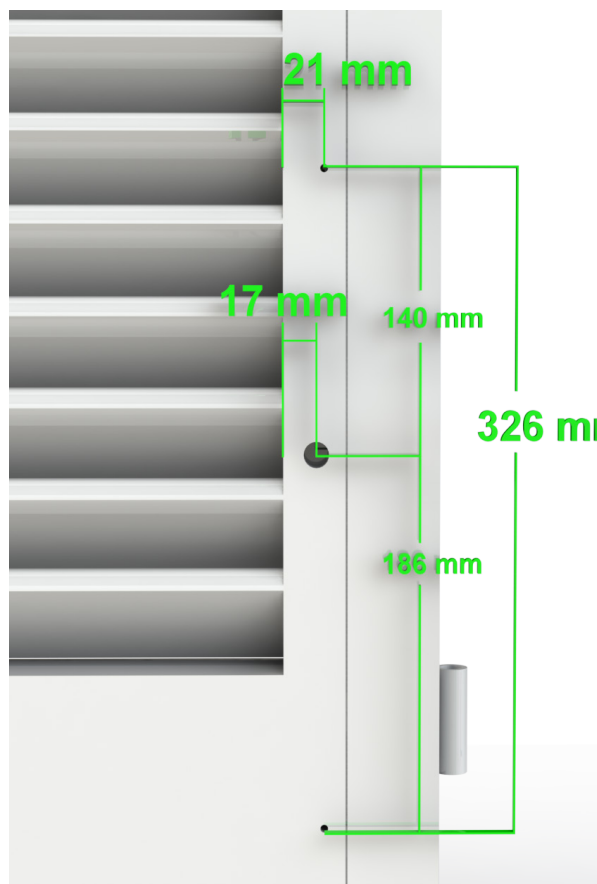
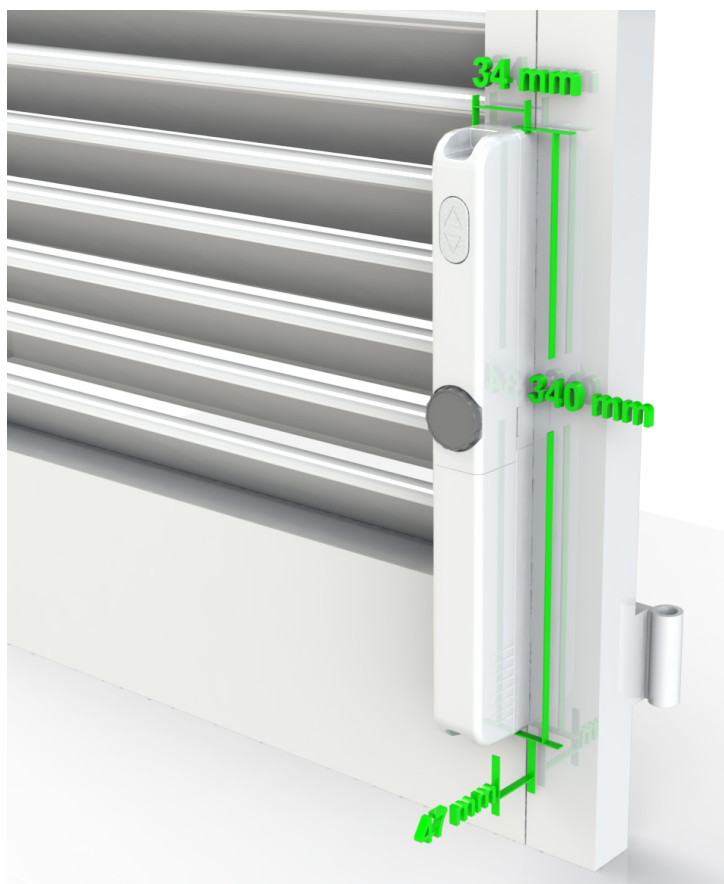


Una volta installato Shutty è pronto per essere utilizzato.
Due tasti disponibili sul dispositivo permettono di orientare elettricamente le tapparelle così come avviene utilizzando il radiocomando Ducati con protocollo rolling code.
La rotella integrata permette di movimentare le lamelle manualmente in caso di necessità.



Misure di ingombro

Ingombro motorizzazione **standard** Shutter SH100 o Shutter SH50



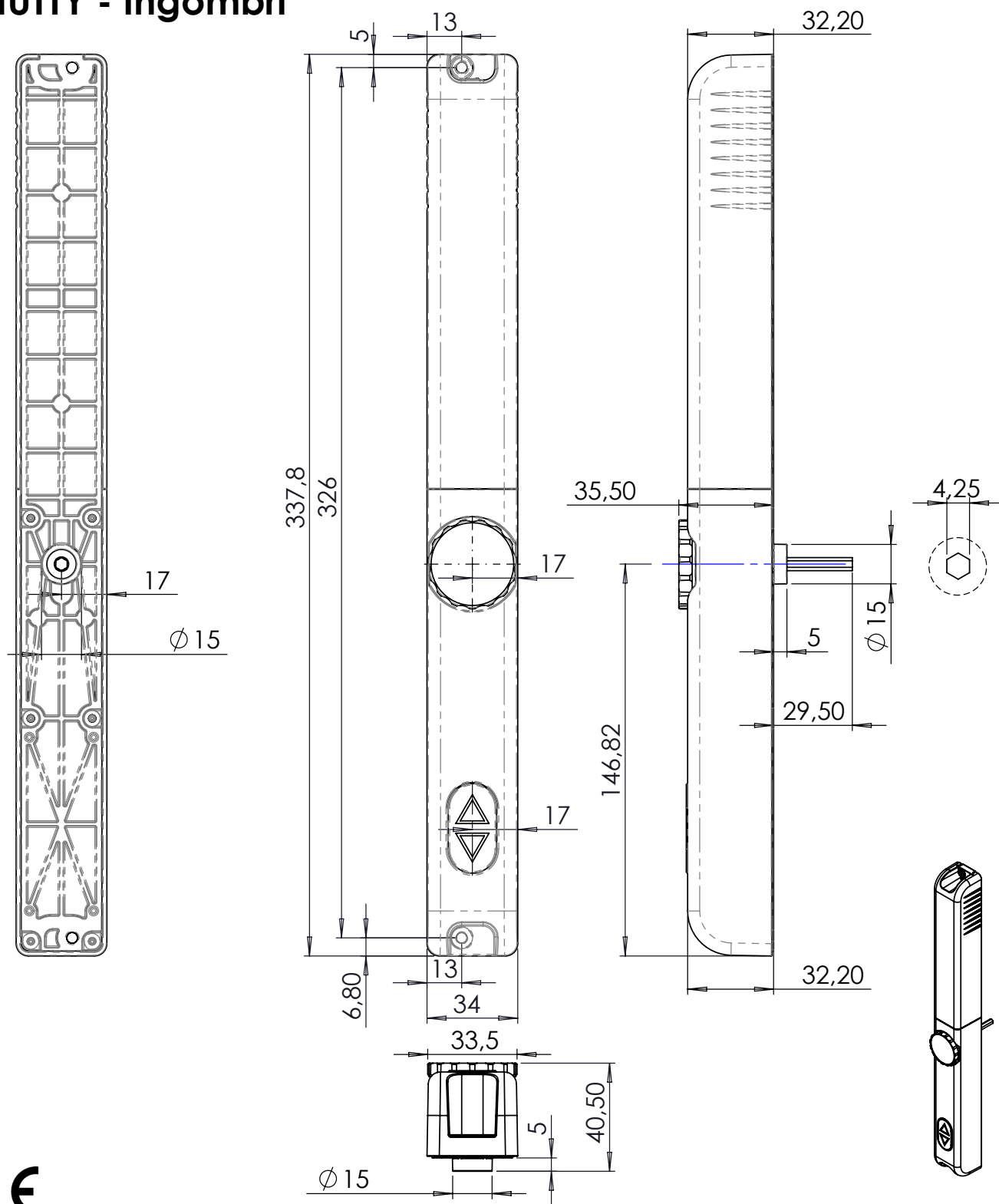
Perno d'uscita esagonale 4mm

Verificare la compatibilità in base agli ingombri specifici della motorizzazione

Misure di ingombro

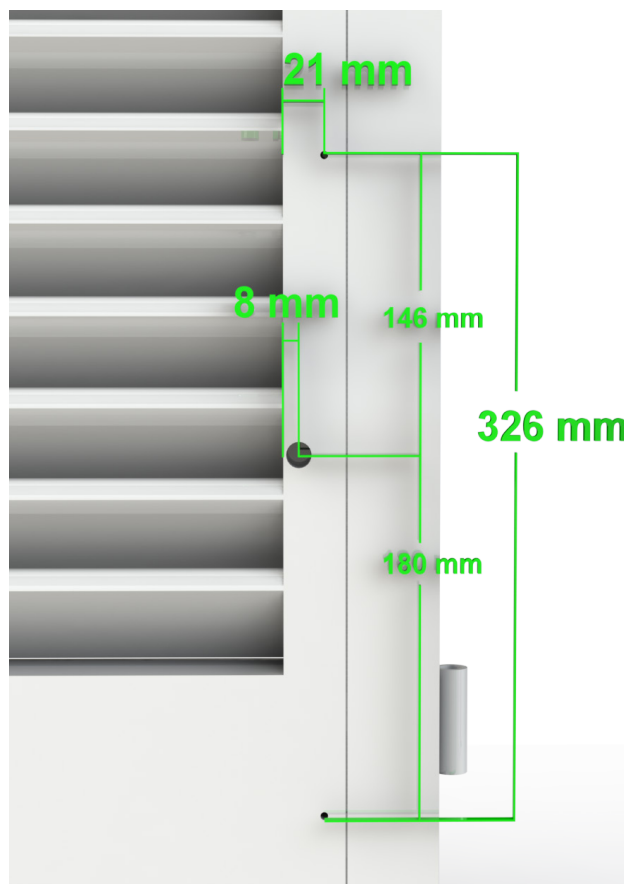
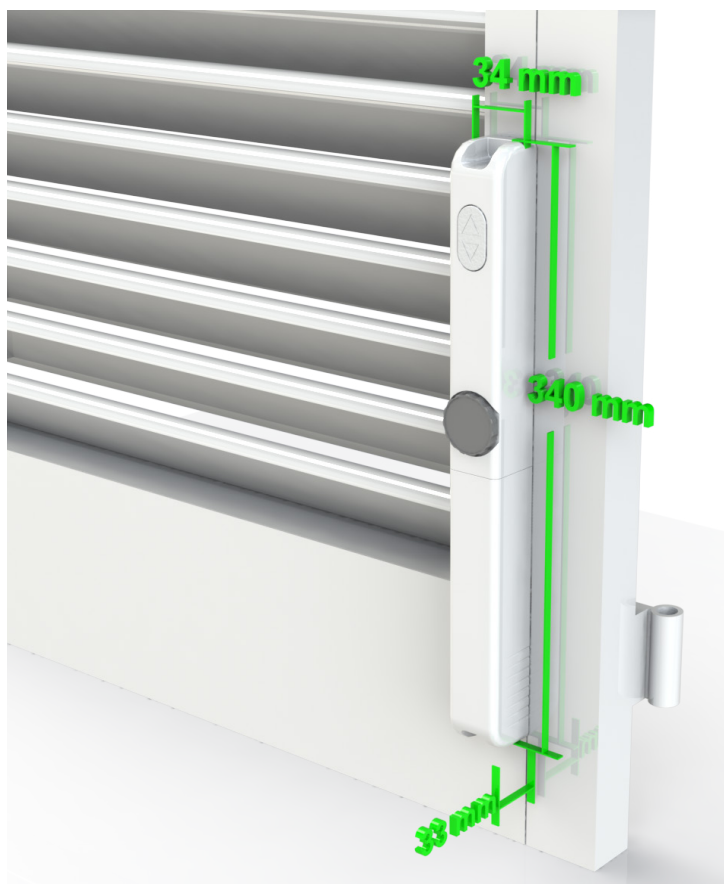
Ingombro motorizzazione standard Shutty SH100 o Shutty SH50

SHUTTY - Ingombri



Misure di ingombro

Ingombro motorizzazione standard Shutty SH100 o Shutty SH50
con l'aggiunta dell'adattatore **SH 100 SLIM 08**



Perno d'uscita esagonale 4mm

Verificare la compatibilità in base agli ingombri specifici della motorizzazione

Misure di ingombro

Ingombro motorizzazione standard Shutty SH100 o Shutty SH50
con l'aggiunta dell'adattatore **SH 100 SLIM 08**

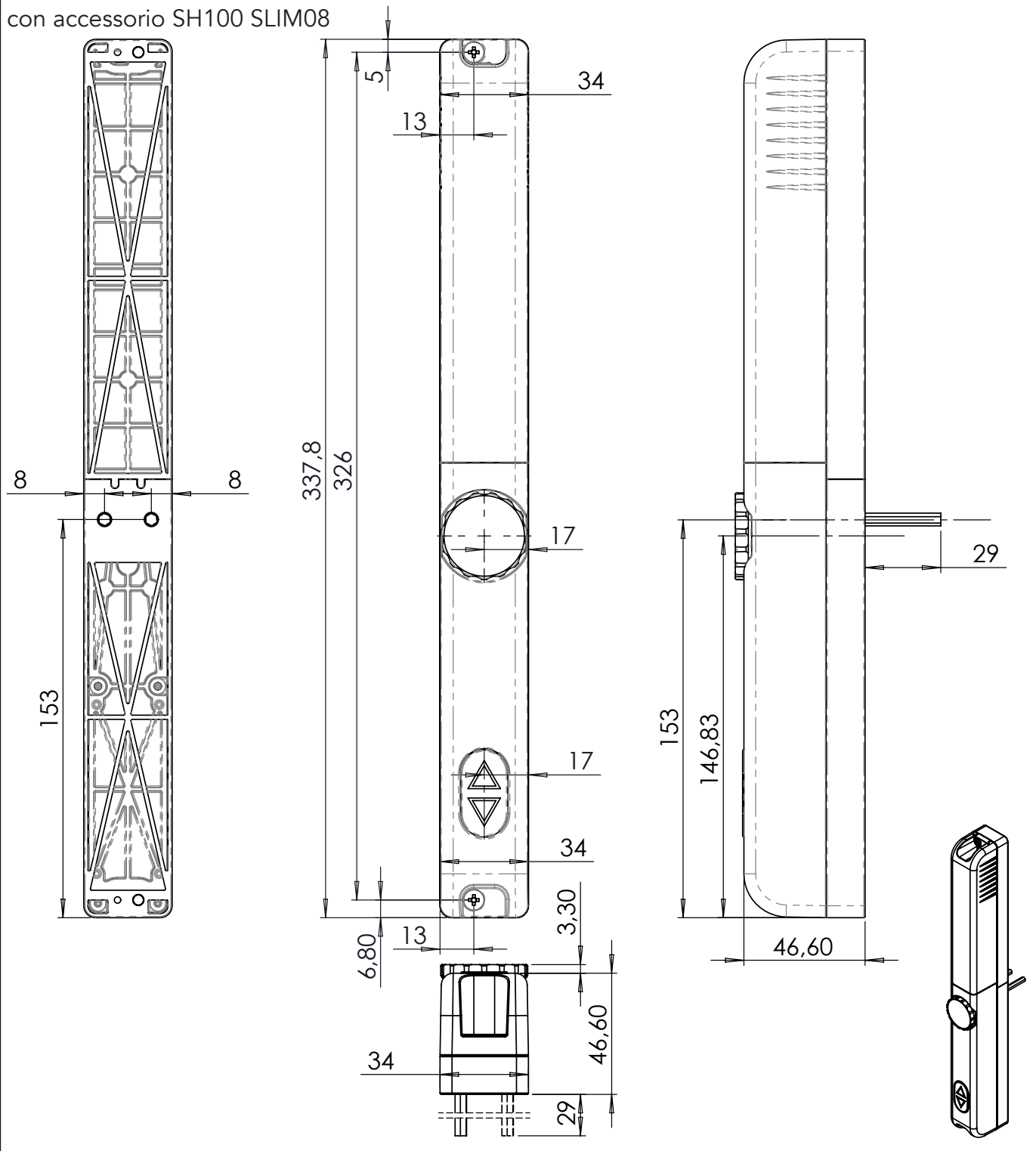
con l' apposito accessorio aggiuntivo SH 100 SLIM 08 è possibile adattare la motorizzazione a strutture
ove lo spazio tra centro foro di rotazione e spaziodi ingombro delle lamelle è limitato.

Il motore standard Shutty ha un ingombro di 17mm tra centro foro di rotazione del perno esagonale e
zona di movimento ddelle lamelle.

Con l'accessorio Shutty 100 SLIM 08 lo spazio di ingombro si riduce a soli 8mm

SHUTTY Opzione montaggio a 8mm - Ingombri

con accessorio SH100 SLIM08



Manuale d'uso

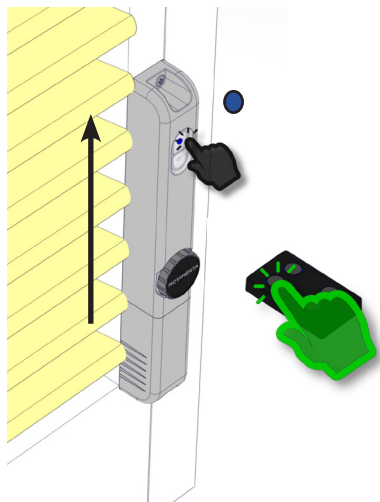


La motorizzazione autonoma per la movimentazione elettrica di lamelle di persiane orientabili

Shutty è la motorizzazione che permette di orientare automaticamente le lamelle delle persiane orientabili sostituendo la rotella di movimentazione manuale. Agendo da radiocomando o mediante i pulsanti posti sul dispositivo. I motori sono alimentati da batterie al litio integrate ricaricabili che offrono una buona autonomia di funzionamento.

Una volta che la batterie sono scariche la luce LED rossa lampeggia indicando all'utente che è necessario effettuare la ricarica delle batterie. Se tale operazione non viene eseguita entro 1 settimana dall'inizio dell'indicazione luminosa, la motorizzazione non sarà più agibile e si dovranno aprire le lamelle manualmente fino ad avvenuta ricarica delle batterie

MOVIMENTARE LE PERSIANE IN APERTURA



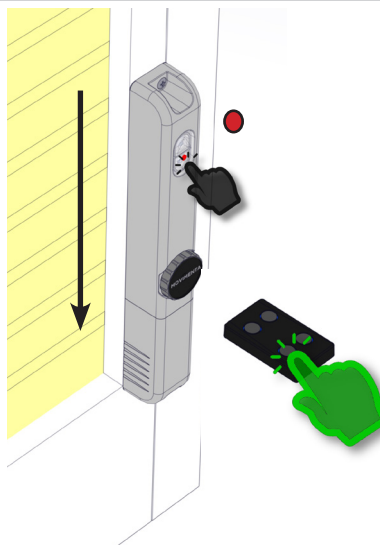
DAL TASTO SUL DISPOSITIVO: premere il tasto in alto sul dispositivo, le lamelle inizieranno ad aprirsi. Rilasciare il tasto per fermare le lamelle nella posizione in cui si trovano

DAL RADIOCOMANDO: premere il tasto in alto del radiocomando precedentemente programmato per comandare la specifica persiana, le lamelle inizieranno ad aprirsi con movimento in sequenza. Rilasciando il tasto del radiocomando le lamelle rimmarranno nella posizione in cui si trovano.

Durante la manovra di apertura una luce LED blu sul dispositivo evidenzia che è in atto il movimento di apertura.

In tal modo è possibile avere un riscontro visivo anche al buio.

MOVIMENTARE LE PERSIANE IN CHIUSURA



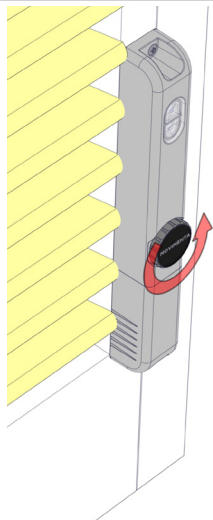
DAL TASTO SUL DISPOSITIVO: premere il tasto in basso sul dispositivo, le lamelle inizieranno a chiudersi. Rilasciare il tasto per fermare le lamelle nella posizione in cui si trovano

DAL RADIOCOMANDO: premere in basso del radiocomando precedentemente programmato per comandare la specifica persiana, le lamelle inizieranno ad aprirsi con movimento in sequenza. Rilasciando il tasto del radiocomando le lamelle rimmarranno nella posizione in cui si trovano.

Durante la manovra di apertura una luce LED rossa sul dispositivo evidenzia che è in atto il movimento di chiusura.

In tal modo è possibile avere un riscontro visivo anche al buio.

MANOVRA MANUALE D'EMERGENZA

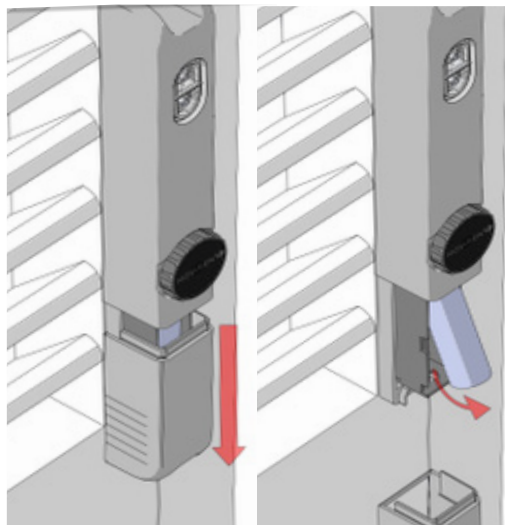


E' sempre possibile movimentare manualmente le lamelle ruotando la rotella che si trova sul dispositivo.

E' possibile movimentare in un senso piuttosto che nel senso inverso orientando le lamelle a piacere.



RICARICA DELLE BATTERIE



Per estrarre la batteria ricaricabile, sfilare il carter inferiore sfilandolo dal basso in avanti, estrarre le 2 batterie e ricaricarle mediante l'apposito carica-batterie.

Sul caricabatterie la luce LED rosso indica che la ricarica è in corso. Quando la luce diventa verde la ricarica è stata completata e si può re-inserire la batteria all'interno del dispositivo. rispettare la polarità di inserimento.



Quando le batterie sono parzialmente scariche e necessitano di essere ricaricate, il LED rosso sul dispositivo lampeggia: ricaricare le batterie.

COME ASSOCIARE UN RADIOCOMANDO AD UN MOTORE

Il radiocomando 4 tasti ha 2 serie di tasti in colonna utilizzabili per comandare 2 diversi motori.

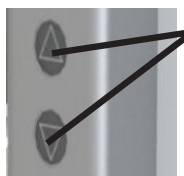
I due tasti di destra (quello a destra in alto e quello a destra in basso) comandano rispettivamente il movimento in apertura e in chiusura delle lamelle corrispondente a 1 persiana, mentre i due tasti di sinistra (quello a sinistra in alto e quello a sinistra in basso) comandano rispettivamente il movimento in apertura e in chiusura delle lamelle corrispondente ad una 2° persiana.

Per memorizzare una colonna di tasti con uno specifico motore agire come segue:

Sulla motorizzazione, premere simultaneamente i 2 tasti (in alto e in basso) e poi rilasciarli. La motorizzazione entra in modalità di apprendimento del radiocomando (LED sul dispositivo acceso). Subito dopo premere il tasto **in alto** del radiocomando corrispondente alla serie (colonna di tasti di destra o di sinistra) che si vuole utilizzare.

Sulla motorizzazione il led rosso conferma l'avvenuta memorizzazione.

Memorizzato il tasto in alto, il corrispondente tasto inferiore del radiocomando viene automaticamente programmato per il movimento di chiusura dello stesso motore.



Sul dispositivo premere simultaneamente e poi rilasciare entrambi i tasti

Sul radiocomando premere a scelta uno dei 2 tasti in alto.

Se si sceglie di sincronizzare il tasto in alto a sinistra verranno programmati.

automaticamente il tasto in alto a sinistra per il movimento in apertura e il tasto in basso a sinistra per il movimento di chiusura.



Se si sceglie di sincronizzare il tasto in alto a destra verranno programmati automaticamente il tasto in alto a destra per il movimento in apertura e il tasto in basso a destra per il movimento di chiusura.

Sul radiocomando i tasti non accoppiati in 2 colonne che corrispondono a APRE e CHIUDE da associare a 1 o più motori



NOTA: ogni motorizzazione ha una capacità di memoria di più radiocomandi. E' pertanto possibile sia utilizzare la stessa serie di tasti per comandare simultaneamente più motorizzazioni, sia utilizzare più radiocomandi per movimentare le lamelle della stessa persiana



ESEMPI DI UTILIZZO RADIOCOMANDI 6208 2.0



comando **APERTURA** lamelle anta sinistra

comando **CHIUSURA** lamelle anta sinistra

comando **APERTURA** lamelle anta destra

comando **CHIUSURA** lamelle anta destra



comando **APERTURA** lamelle persiana 1 (anta destra + anta sinistra)

comando **CHIUSURA** lamelle persiana 1 (anta destra + anta sinistra)

comando **APERTURA** lamelle persiana 2 (anta destra + anta sinistra)

comando **CHIUSURA** lamelle persiana 2 (anta destra + anta sinistra)



CANCELLARE UN RADIOCOMANDO

Per cancellare un radiocomando dalla memoria di una motorizzazione:

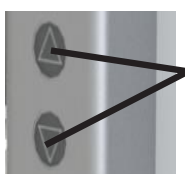
Sulla motorizzazione, premere simultaneamente i 2 tasti (in alto e in basso) e mantenerli premuti per circa 20-30 sec.

Sulla motorizzazione lo spegnimento LED conferma l'avvenuta cancellazione del radiocomando/i precedentemente memorizzato.

A questo punto è possibile procedere con la memorizzazione di un nuovo radiocomando.

APRE

CHIUDE



sul dispositivo premere e mantenere premuti entrambi i tasti per circa 20-30 secondi

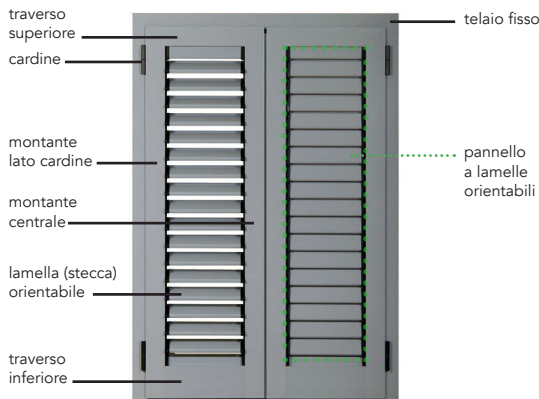


Elenco codici articolo

Foto	cod. Articolo	descrizione	varianti
	SH 100	1 apparecchio ambidestro, completo ed autonomo per la motorizzazione delle lamelle di 1 antadi persianaa lamelle orientabili. Include 1 motoriduttore completo di scheda elettronica, radiorecettore, radiocomando e 2 batterie ricaricabili al litio	colore standard: nero. Su richiesta disponibile servizio di persoanlizzazione colore in tutti i colori a tabella RAL.
	SH 50	1 apparecchio ambidestro completo ed autonomo per la motorizzazione delle lamelle di 1 antadi persianaa lamelle orientabili. Include 1 motoriduttore completo di scheda elettronica, radiorecettore, 2 batterie ricaricabili al litio	colore standard: nero. Su richiesta disponibile servizio di persoanlizzazione colore in tutti i colori a tabella RAL.
	6208 2.0	radiocomando con protocollo 24BIT speciale per motorizzazioni Shutty e Persy in versione speciali con codifica 24BIT e sistema di radiotrasmissione a lunga portata "long-range" 2 coppie di comandi disponibili per Shutty	24 BIT
	WiFi6090 4CHPRO / 24 BIT long range	Modulo Wifi wireless per la gestione dei comandi mediante APP eWeLink da Smartphone. Trasmissione del comando da modulo a persiana in radiotrasmissione. 2 coppie di comandi disponibili per Shutty. compatibile con ALEXA e Google Home	24 BIT
	PRS 007 ALRM-Sens-WiFi	Sensore di allarme senza fili con trasmissione notifica allarme e feedback posizione persiana chiusa via Wifi su App eWeLink	-
	SH-1B-LIT	caricabatterie per ricarica di batteria al litio per Shutty.	-
	SH-1B-LIT	caricabatterie per ricarica di batterie al litio. Possibilità di caricare fino a 4 batterie al litio contemporaneamente	-
	BAT18650-3,7V	Batteria ricaricabile speciale 18650 Li-Ion 3.7 V 3400 mAh	-
	SH 100 SLIM08	Accessorio ambidestrodri adattamento per ridurre l'ingombro laterale tra centro perno uscita esagonale a zona di movimento lamelle a soli 8mm . con perno esagnale allungato. compatibile sia per fissaggio a destra che a sinistra	

Modulo da compilare con misure per verifica compatibilità

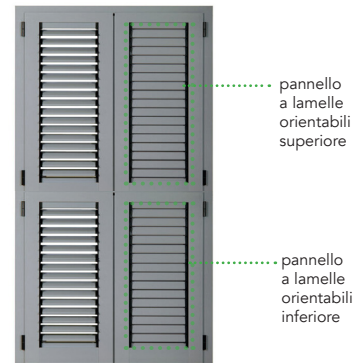
Tipologia serramento:
persiana a 2 ante battenti con
ante a pannello orientabile singolo



In questo esempio di persiana a doppia anta battente, ogni anta ha un solo sistema di movimentazione che muove l'intero "pannello" di lamelle orientabili. Su questa tipologia sarà necessaria 1 motorizzazione Shutty per ciascuna anta, per un totale di 2 motorizzazioni Shutty per l'intero serramento. Un unico radiocomando potrà gestire i 2 pannelli di una sola anta contemporaneamente o anche i 4 pannelli dell'intera persiana a 2 ante battenti contemporaneamente.

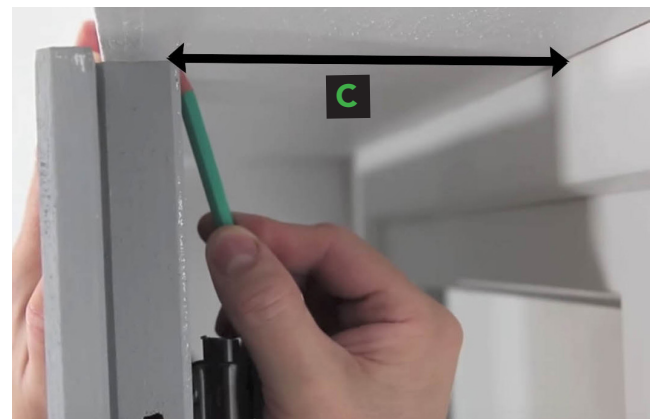
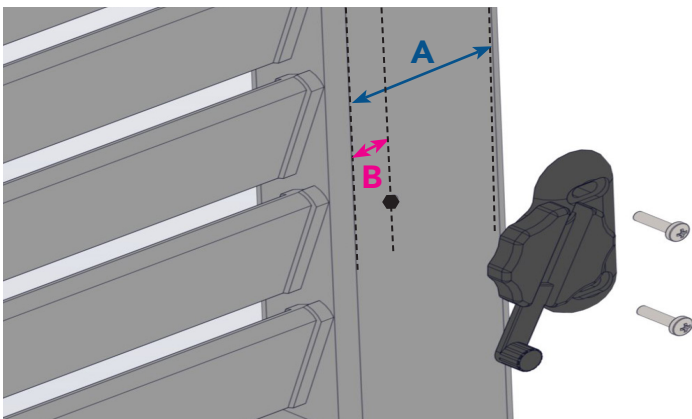
Un unico tasto del radiocomando potrà gestire ogni singola anta o anche entrambe le 2 ante del serramento contemporaneamente.

Tipologia serramento:
persiana a 2 ante battenti con
ante a pannello orientabile doppio



In questo esempio di persiana a doppia anta battente, ogni anta ha 2 sistemi di movimentazione che gestiscono separatamente il "pannello" superiore e quello inferiore di lamelle orientabili. Su questa tipologia saranno quindi necessarie 2 motorizzazioni Shutty per ciascuna anta, quindi un totale di 4 motori per l'intero serramento. Ogni motorizzazione, gestirà ognuno dei pannelli indipendenti.

Un unico tasto del radiocomando potrà gestire i 2 pannelli di una sola anta contemporaneamente o anche i 4 pannelli dell'intero serramento contemporaneamente.



quantità	1 anta battente	2 ante battenti	anta a pannello singolo o doppio?	larghezza x altezza pannaelli	n° lamelle per ogni pannello	misura A = larghezza totale del montante lato cardine ove verrà installata la motorizzazione	misura B = quota in mm da centro foro perno di rotazione a limite ingombro lamelle orientabili	misura C = spazio di ingombro in profondità disponibile tra persiana chiusa e serramento interno (o ev. zanzariera/grata)

Note:

Inserire i propri dati: Dati aziendali/ nome, cognome, email /cell

per richiesta di verifica preliminare di compatibilità e preventivazione compilare il modulo ed inviarlo via email a **info@ducatihome.it**
Se possibile inviare anche foto/ disegni tecnici delle persiane con le quote rilevanti

PER LE TUE PERSIANE ABBIAMO TUTTO
QUEL CHE SERVE

Shutty[®]

movimenta le lamelle delle persiane orientabili

Persy[®]

apre/chiude le tue persiane o scuri ad ante battenti o scorrevoli



Gestisci tutti i tuoi dispositivi Ducati da un unico radiocomando

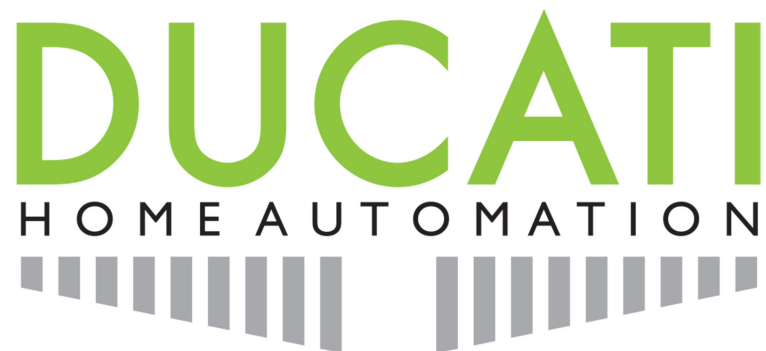
con gli speciali radiocomandi 6208 2.0 con codice 24Bit potrai comandare sia l'apertura e la chiusura delle tue persiane, che la movimentazione delle lamelle delle persiane

Con l'accessorio WiFi6090 4 ch PRO Long range,
controlla i tuoi dispositivi dal tuo Smartphone o con Alexa
e Google Home

Se sei fuori casa e non ti ricordi se hai chiuso le tue persiane, nessun problema!

Accedi all'App eWelink e verifica che siano chiuse. comanda l'apertura, la chiusura od orienta le lamelle inclinabili direttamente dal tuo smartphone.

Puoi anche impostare scenari di apertura e chiusura automatica in determinati orari ed attivare la funzione di allarme con notifica di avviso di intrusione sul tuo cellulare.



Una storia
di passione e tecnologia
italiana che dura
da oltre un secolo

[shop online](#)

www.ducatihome.it

DDA Srls via cassani snc, 43036 Fidenza (PR) I
info@ducatihome.it
0524-527967 tel/Whatsapp 335-1022019