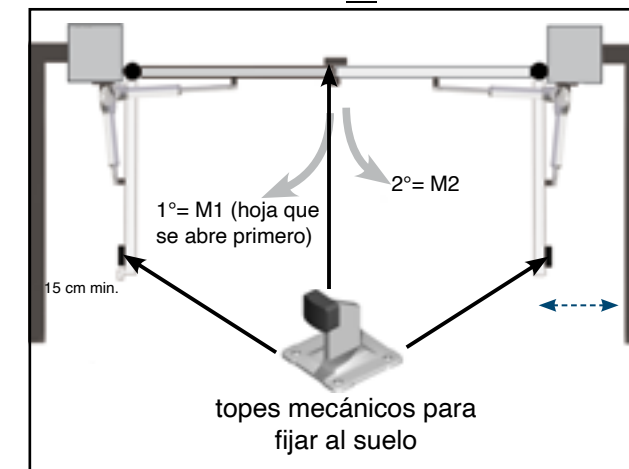
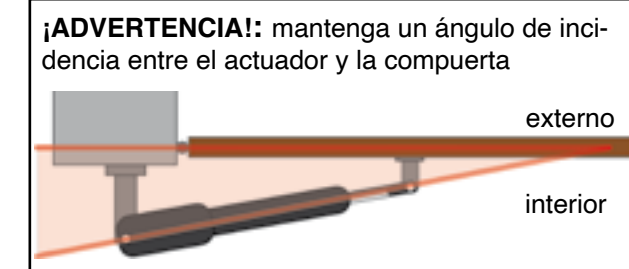
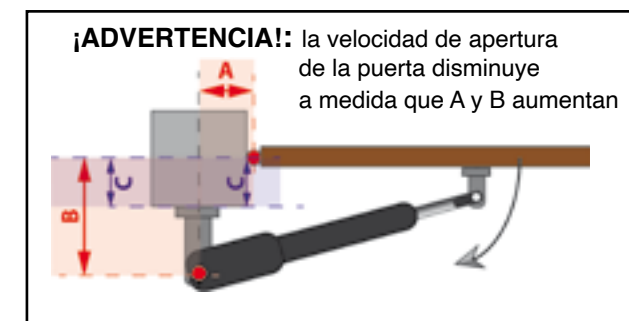


- 1 Unidad de control completa con tarjeta electrónica, receptor de radio incorporado en la placa, transformador toroidal, batería y compartimento de la batería (* si está incluido)
 - 2 Actuadores
 - 3 Lámpara de señalización
 - 4 Antena externa y / o Radio receptor externo (* si está incluido)
 - 5 Selector con llave
 - 6 Emisor radio /mandos a distancia
 - 7 Teclado numérico (* si está incluido)
 - 8 Panel solar fotovoltaico (* si está incluido)
 - 9 Fotocélulas de seguridad(* si está incluido)
- L = Longitud de la hoja



1) **¡ADVERTENCIA! ANGULO DE INCIDENCIA.** Para asegurar un sellado perfecto de la compuerta al cerrar, es necesario instalar el actuador en un ángulo de incidencia con respecto a la compuerta cerrada. De esta manera, el actuador mantendrá la puerta firmemente cerrada.

2) **¡ADVERTENCIA! USO DE LA CARRERA.** Asegúrese de no utilizar toda la carrera del actuador. Respete al menos 2 cm de recorrido por lado para que la presión se ejerza sobre los topes mecánicos y la presión no se ejerza sobre el sistema mecánico del mismo actuador. Esto provocaría dificultades de liberación manual y un mayor desgaste de las partes mecánicas. Atención: especialmente en pistones telescópicos con carrera igual o superior a 400 mm, se recomienda preferir el máximo ahorro de la carrera útil para que el pistón telescópico sea guiado tanto como sea posible dentro del perfil de aluminio: de lo contrario, la desviación excesiva del pistón reduce la resistencia del pistón, haciéndolo menos resistente en caso de golpes o ráfagas de viento.

3) **¡ADVERTENCIA! TAPONES MECANICOS.** Asegúrese de que su puerta esté equipada con topes mecánicos que detengan las puertas en la posición de puerta cerrada y puerta abierta. Si está ausente, colóquelos en el suelo antes de motorizar la puerta. No es posible motorizar una compuerta que no tiene paradas mecánicas especiales (a excepción de los modelos especiales "FC" con interruptores de límite integrados en el pistón). De hecho, la motorización detiene el motor una vez que se detecta el aumento amperométrico resultante de la puerta que presiona contra su propio tope.

4) **¡ADVERTENCIA! VELOCIDAD DE APERTURA DE LA PUERTA.** La velocidad de apertura óptima de una puerta de 90° es de aproximadamente 16-18 segundos. Una velocidad más alta puede hacer que las puertas se cierren de golpe y reboten en el tope mecánico. Movimiento proporcional a la elasticidad de la puerta y la longitud de la hoja. La velocidad de apertura depende de la elección de las medidas A y B (consulte el diagrama de montaje de su actuador y en la página 9).

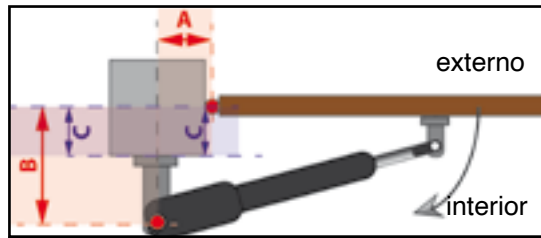
En general, cuanto más gira el fulcro sobre el que gira el actuador (K) - está lejos de la bisagra de la hoja (V), menor es la velocidad de apertura y viceversa.

SI SU CANCELA SE ABRE HACIA LA PROPIEDAD

La mayoría de las puertas se abren hacia el interior de la propiedad. Los actuadores deben estar montados dentro de la propiedad y "jalar" para abrir la puerta. En estos casos, el tamaño del pilar condiciona las medidas A y B que se utilizarán en la instalación de los actuadores en la estructura. Atención: la medición B depende del tamaño C + longitud de las placas suministradas con el autor. Cuanto mayor sea la dimensión C de la estructura, más largo debe ser el actuador elegido.

Atención: cada actuador tiene límites de uso de las medidas A y B. Por lo tanto, verifique la conformidad del modelo del actuador con las dimensiones de su estructura.

Dimensiones de la columna: A y B miden (respectivamente en el eje longitudinal y el eje transversal) la distancia entre la bisagra de la compuerta y el centro de rotación del actuador. Estas medidas determinan la velocidad máxima de apertura y el ángulo de la puerta. Respetar los límites establecidos para cada modelo de actuador.



■ **A** = distancia (en sección, en el eje transversal) entre el eje de las bisagras de la puerta (V) y el pivote sobre el que gira el actuador (K). El usuario puede elegir esta distancia respetando los límites específicos para su modelo de motor. Es aconsejable elegir un tamaño similar al tamaño B. En general: una A más grande permite un mayor ángulo de apertura.

■ **B** = medición de la distancia (en sección, en el eje longitudinal) entre el eje de las bisagras de la puerta (V) y el pivote sobre el que gira el actuador (K). Esta distancia está determinada por la suma entre la profundidad del pilar hasta la bisagra de la puerta (C) y la longitud de la placa de fijación del actuador en función del orificio de fijación seleccionado. A partir del tamaño B, también se determinan la velocidad y el ángulo de apertura máximo. Cuanto más pequeña es la B, más baja es la carrera utilizada y mayor es la velocidad de apertura. Atención: si se requiere un ángulo de apertura grande, elija un tamaño B reducido y una longitud A mayor dentro de los límites indicados.

Recomendación: incluso en puertas relativamente pequeñas y no muy largas (L), siempre es preferible elegir un actuador el mayor tiempo posible para garantizar una mayor resistencia de la palanca y garantizar así la máxima eficiencia mecánica, menos desgaste en las bisagras de la puerta y mayor duración de la planta.

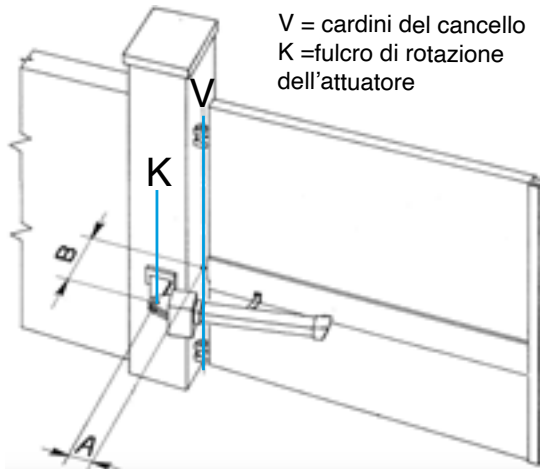
¡ADVERTENCIA!

Las placas de fijación de pilares se suministran en diferentes modelos para los diferentes actuadores.

Las placas suministradas ofrecen la posibilidad de elegir cuál usar para fijar el actuador.

El usuario elegirá el orificio ideal en función del límite de tamaño B indicado en la tabla correspondiente a su modelo de actuador. En algunos casos será necesario cortar la placa para la parte que exceda el orificio seleccionado. En casos especiales, su cerrajero debe hacer placas de fijación a medida para garantizar una instalación correcta.

¡ADVERTENCIA!: en algunos casos será necesario realizar trabajos de albañilería de rodaje para permitir un alojamiento correcto del actuador y el cumplimiento de los límites de instalación.

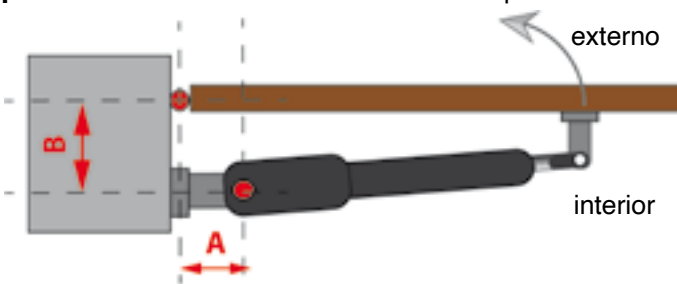


SI SU CANCELA SE ABRE AL EXTERIOR DE LA PROPIEDAD

Los actuadores deben montarse dentro de la propiedad. El actuador estará todo en la posición retraída con la puerta cerrada y empujará hacia afuera para abrir la puerta.

¡ADVERTENCIA!: Se recomienda utilizar actuadores telescópicos (o actuadores no telescópicos con una carrera mínima de 500 mm).

¡ADVERTENCIA!: Es necesario invertir la polaridad de los cables del motor con respecto a la indicada en el diagrama de cableado de la tarjeta electrónica.



■ **A**= Según la carga del motor y en el centro de la bisagra de la puerta, esta medición debe permitir que la puerta se abra a 90°. Coloque las placas de fijación del motor de modo que permitan la apertura geométrica de la puerta a 90°.

Advertencia: la luz de entrada se reducirá en consecuencia debido al tamaño del motor. En el caso de espacio limitado, es aconsejable instalar el motor en la parte superior, para no obstruir el paso de los automóviles.

■ **B**= use una medida lo más cercana posible a A. Considere el tamaño del actuador. ATENCIÓN: si la puerta se abre en un terreno público, se recomienda usar fotocélulas de seguridad colocadas de manera que se evite el ev. vehículos estacionados en el área pública. Opere la automatización solo después de haber visto el área de maniobras y haber verificado previamente la ausencia de personas o vehículos en tránsito o atrapados en un terreno público. Consulte las leyes locales vigentes sobre la ocupación de tierras públicas.

- HC518
- HC518 FC (versión FC) = con finales de carrera mecánicos integrados para posición de puerta abierta y puerta cerrada.

Nota: también disponible en versión 24V.

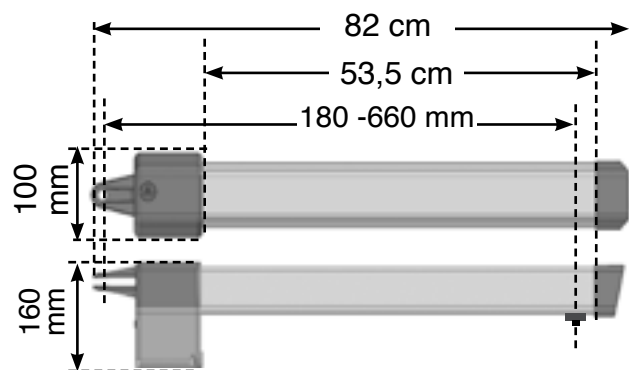


Limites de uso:

Longitud máxima de la cancela: max. 2,2m.

Peso máximo de la cancela: max 200kg.

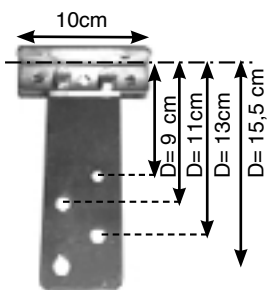
Dimensiones totales del actuador:



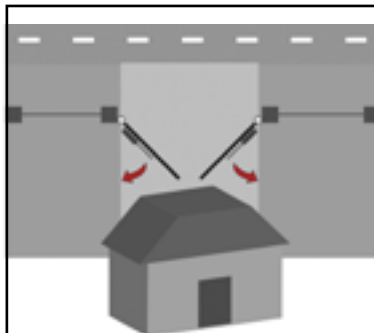
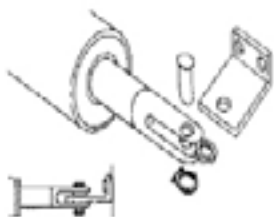
Barras de fijación:

Elija el orificio de fijación más adecuado según la estructura. La placa se puede cortar para cualquier pieza sobrante.

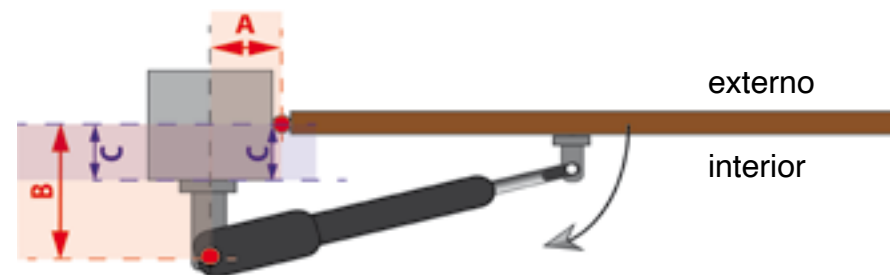
Placa trasera



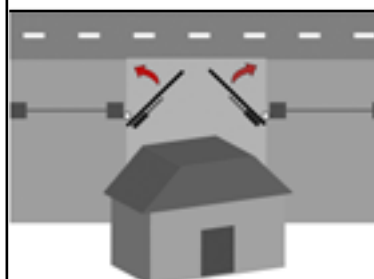
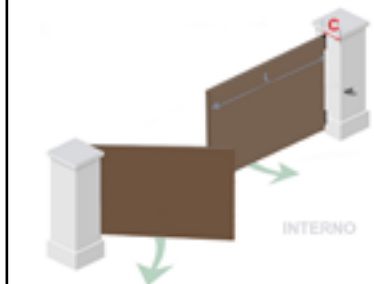
Placa frontal



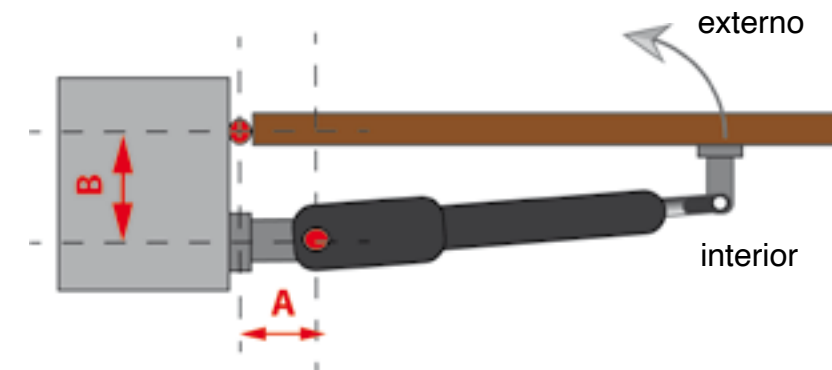
Si la cancela se abre hacia el interior de la propiedad (ver pag. 9) siga los límites de medición A y B de la siguiente tabla.



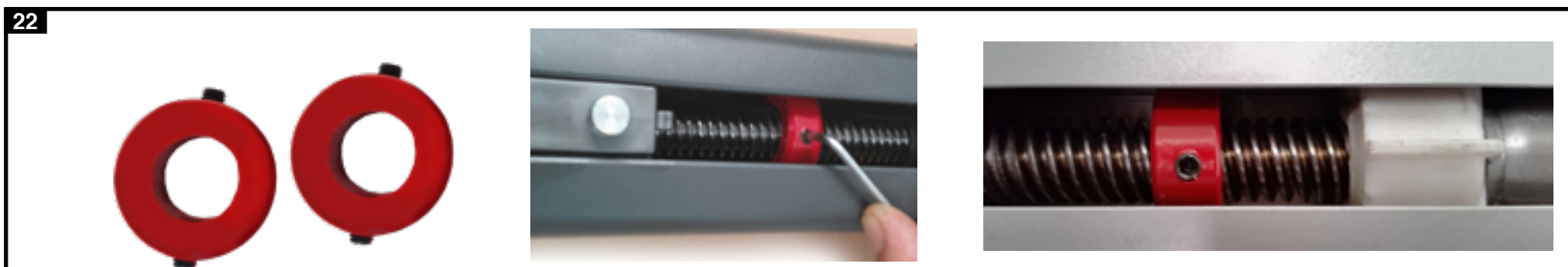
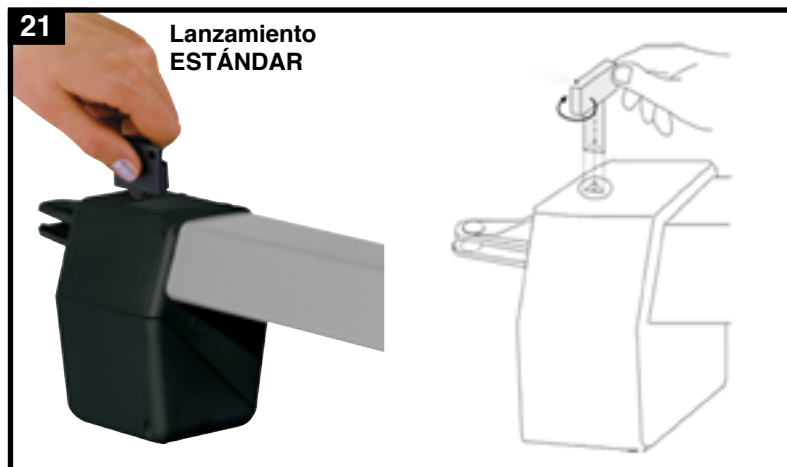
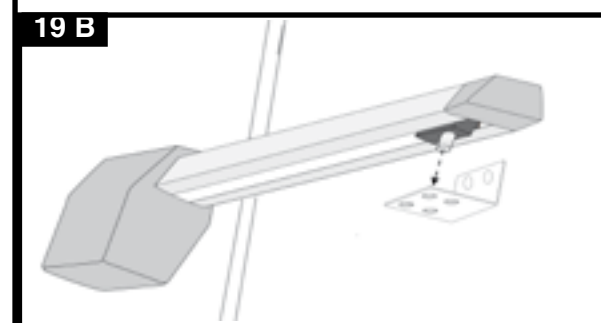
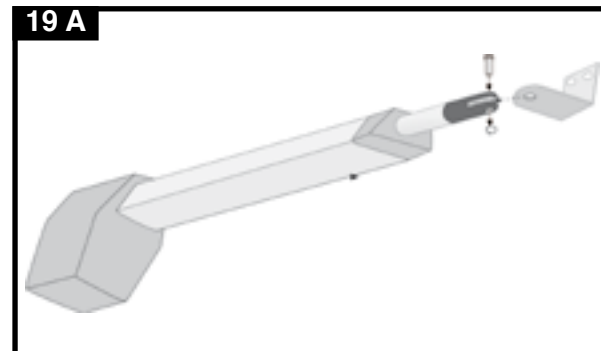
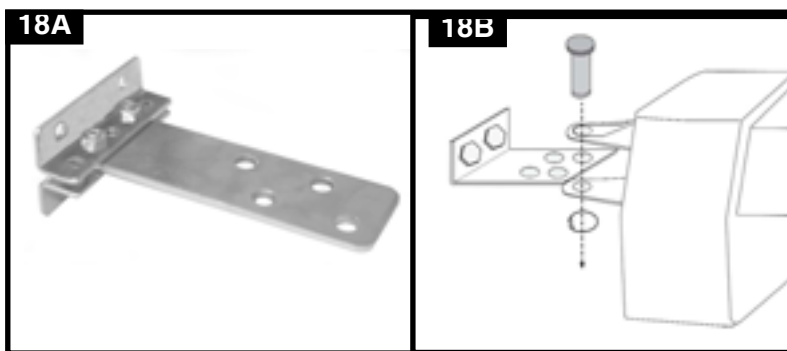
Max.	A=10 cm	A=12cm	A=14 cm	A=18 cm
B= 10cm	108°	115°	120°	100°
B= 12cm	105°	112°	100°	100°
B= 14cm	103°	109°	98°	/
B= 16cm	101°	97°	90°	/
B= 18cm	97°	/	/	/
B = 22 cm	90 °	/	/	/



Si la puerta se abre hacia el exterior de la propiedad (ver página 9). Verifique las dimensiones generales del motor y siga el esquema de fijación respetando los límites de medición A y B a continuación.



DUCATI Actuadores de la gama HC: imágenes específicas



1. CARACTERÍSTICAS GENERALES DEL SISTEMA

Los productos descritos en este manual están diseñados para automatizar puertas o puertas con puertas batientes, tanto para uso residencial como industrial, dentro de los límites y dimensiones de uso provistos para cada modelo.

Atención: los actuadores Ducati están diseñados para instalarse tanto a la derecha como a la izquierda de la puerta.

¡ADVERTENCIA! Cualquier uso que no sea el descrito, en estructuras inadecuadas y / o en condiciones ambientales diferentes a las que se informan en este manual se considerará inapropiado y prohibido!

La motorización de las compuertas consiste en uno o dos actuadores electromecánicos, con motor de corriente continua y un reductor con tornillo sin fin. El motorreductor debe ser gestionado por una unidad de control original "DUCATI HOME" a la que debe estar conectado.

El actuador detiene su movimiento por detección amperométrica. Por lo tanto, es necesario tener topes mecánicos ("tope") para la posición de puerta abierta y puerta cerrada. La parada mecánica en el suelo no solo es necesaria si se usa un actuador con parada mecánica o eléctrica integrada, luego verifique si su modelo lo proporciona).

La seguridad en caso de impacto en un obstáculo está garantizada por el sistema de detección amperométrica que respeta la legislación europea vigente: EN13241 -12453.

En el caso de un corte de energía (apagón), las hojas de la puerta se pueden mover a mano, liberando manualmente el motorreductor desde el interior de la propiedad.

En la página 3-4, las composiciones de los modelos principales del kit se muestran con el modelo de actuador relativo y la unidad de control.

En la página 6, la tabla muestra las características técnicas y los límites de uso de cada modelo de actuador.

En la página 7, la tabla muestra las características técnicas y los límites de uso de cada modelo de tarjeta electrónica.

El diagrama de instalación general que se utilizará como ejemplo y la información importante sobre los requisitos de la estructura en la que se instalará la motorización se indican en las **páginas 8 y 9**.

Desde la página 10 hasta la página 20, los diagramas de instalación para cada modelo de actuador se muestran con las respectivas dimensiones generales y medidas de longitud de carrera.

IMPORTANTE: Revise lo anterior antes de continuar.

2. ADVERTENCIAS PRELIMINARES DE SEGURIDAD

¡ADVERTENCIA! Este manual contiene instrucciones y advertencias para la seguridad personal. La instalación incorrecta puede causar lesiones graves. Antes de instalar la automatización, es necesario leer detenidamente todas las partes del manual.

En caso de duda, suspenda la instalación y solicite aclaraciones al Servicio de Asistencia de DUCATI HOME.

La estructura sobre la cual se realizará la instalación debe construirse de acuerdo con las regulaciones vigentes en el área y cumplir con todos los requisitos de seguridad. Una estructura que no está en perfecto estado de mantenimiento o que tiene defectos o problemas estructurales no debe automatizarse. La automatización no puede corregir defectos estructurales. Compruebe que las hojas de la puerta estén perfectamente equilibradas, que las bisagras estén en perfecto estado y que la estructura en su conjunto funcione perfectamente sin puntos de mayor fricción o pendiente.

¡ADVERTENCIA! De acuerdo con la legislación europea más reciente, la construcción de una puerta o portón automático debe cumplir con las normas establecidas por la Directiva 98/37 / CE (Directiva de Maquinaria) y, en particular, las normas EN 12445; EN 12453; EN 12635 y EN 13241-1, que permiten declarar la conformidad de la automatización. En vista de esto, todas las operaciones de instalación, conexión, prueba y mantenimiento del producto deben llevarse a cabo de manera profesional exclusivamente por un técnico calificado y competente. El instalador está obligado a llevar a cabo la verificación final, las pruebas y la certificación de la planta, además de realizar la prueba dinámométrica según lo exija la legislación europea vigente.

¡ADVERTENCIA! guarde este manual para futuras operaciones de mantenimiento y eliminación de productos.

ADVERTENCIAS

- Antes de comenzar la instalación, verifique si el producto es adecuado para automatizar su portón o puerta. Si no es adecuado, NO continúe con la instalación.
- Proporcione un dispositivo de desconexión de seguridad en el sistema de suministro de energía.
- Todas las operaciones de instalación y mantenimiento deben realizarse con la automatización desconectada de la fuente de alimentación. Si el dispositivo de desconexión de la fuente de alimentación no es visible desde el lugar donde se coloca el automatismo, antes de comenzar a trabajar es necesario colocar un letrero con la frase "¡ATENCIÓN! MANTENIMIENTO EN CURSO".
- Durante la instalación, maneje la automatización con cuidado, evitando aplastamientos, impactos, caídas o contacto con líquidos de cualquier tipo.

No coloque el producto cerca de fuentes de calor ni lo exponga a llamas abiertas.

Todas estas acciones pueden dañarlo y causar mal funcionamiento o situaciones peligrosas. Si esto sucede, suspenda la instalación de inmediato y comuníquese con el servicio de DUCATI HOME.

- No modifique ninguna parte del producto. Las operaciones no autorizadas solo pueden causar un mal funcionamiento y excluir la cobertura de la garantía. El fabricante declina toda responsabilidad por daños resultantes de modificaciones o alteraciones arbitrarias y no autorizadas.
- Si la puerta o puerta a automatizar está equipada con una puerta peatonal, el sistema debe estar preparado con un sistema de control que inhiba la operación del motor cuando la puerta peatonal está abierta.
- Compruebe que no haya puntos de atrapamiento hacia las partes fijas cuando la hoja de la puerta está en la posición de máxima apertura; eventualmente proteja estas partes para evitar que personas o animales queden atrapados.
- Los dispositivos de control montados en la pared deben colocarse a la vista de la automatización, lejos de sus partes móviles, a una altura mínima de 1,5 m del suelo y no accesibles para personas no autorizadas específicamente. Mantener fuera del alcance de los menores.
- El material de embalaje del producto debe eliminarse de acuerdo con las leyes vigentes en el área.
- Compruebe que haya un tope mecánico (“STOPPER”, consulte la página 8) al cerrar y abrir bien fijado al suelo (no es necesario en el caso de un modelo de actuador con final de carrera mecánico o eléctrico integrado (se suministran versiones especiales “FC” en solicitud específica).

¡ADVERTENCIA!

Verifique que el automatismo sea adecuado para el tipo, peso y dimensiones de su estructura.

Verifique que su estructura esté en buenas condiciones: asegúrese de que su puerta se haya instalado correctamente y funcione correctamente.

Verifique la calidad, solidez y estabilidad de la estructura, especialmente de la puerta, y todos sus componentes, especialmente las bisagras, pilares y paredes. Asegúrese de que la puerta a automatizar esté bien equilibrada y las bisagras estén bien lubricadas.

Verifique que la puerta tenga un dispositivo de soporte de puerta de emergencia. Mover manualmente la hoja de la puerta para abrir y cerrar.

Compruebe que el movimiento es lineal y no presenta puntos de mayor fricción. Compruebe que el movimiento tiene lugar con una fricción igual y constante en cada punto de la carrera (no debe haber momentos de mayor esfuerzo).

Compruebe que el área de fijación del motorreductor es compatible con las dimensiones generales de este último.

Si la puerta deja de moverse durante la ejecución, si se detiene, está desequilibrada o defectuosa por otras razones, comuníquese con un técnico calificado para que la puerta y la estructura vuelvan a estar en buenas condiciones antes de instalar el automatismo para evitar cualquier riesgo de daños, lesiones graves o la muerte! Antes de la instalación, repare o reemplace cualquier componente de la puerta o estructura que esté desgastado, defectuoso o que no esté completamente funcional.

IMPORTANTE: el motorreductor no puede automatizar una puerta manual que no tiene una estructura mecánica eficiente y segura. Además, no puede resolver los defectos causados por una instalación incorrecta o un mantenimiento deficiente de la puerta.

Límites de uso del producto. Antes de instalar el producto, verifique que la hoja de la compuerta tenga dimensiones y peso dentro de los límites establecidos para el modelo de actuador específico.

INSTRUCCIONES DE MONTAJE PARA ACTUADORES

3. DIAGRAMA GENERAL DE INSTALACIÓN

El diagrama en la página 8 muestra un ejemplo de un sistema típico.

Haciendo referencia a este esquema, establezca la posición aproximada en la que se instalará cada componente previsto en la planta y planifique el esquema de conexión de su planta. Prepare conductos aislados para el paso de los cables de conexión y prepare el material necesario para la correcta instalación y conexión eléctrica de cada componente.

Los actuadores deben instalarse preferiblemente a una altura entre las dos bisagras de la compuerta, sin embargo, en correspondencia con un travesaño reforzado de la compuerta para que se fije en un punto estructuralmente robusto. Sin embargo, la altura desde el suelo nunca debe ser inferior a 15 cm.

La unidad de control debe instalarse a una altura fuera del alcance de los niños, no accesible para usuarios no autorizados, preferiblemente a una distancia mínima de 60 cm de los actuadores. Si la unidad de control se encuentra alejada de la puerta, por ejemplo, en una sala de control dentro del edificio, se debe agregar un receptor de radio externo al sistema para recibir la señal de los controles de radio cerca de la puerta.

Los motores deben estar conectados con un H07NRF mín. 0,75mmq.

Los accesorios deben conectarse con un cable externo bipolar de mín. 0,35 mmq (el cable, los tornillos y los anclajes de tornillo a la estructura no se suministran, pero deben comprarse según el sistema y la estructura específicos).

Componentes mínimos necesarios para realizar una planta:

1= Unidad de control con receptor integrado, transformador toroidal y compartimento de batería. (la batería, donde esté provista, preferiblemente debe estar alojada dentro de la unidad de control.

2 = Actuadores.

3 = Lámpara de señalización.

6 = Emisor radio/mandos a distancia.

Componentes útiles y recomendados para completar el sistema.

4 Antena externa y / o Radio receptor externo (*si está incluido).

5 Selector con llave.

7 Teclado numérico (*si está incluido).

8 Panel solar fotovoltaico (*si está incluido).

9 Fococélulas de seguridad(*si está incluido).

ATENCIÓN: EN CASO DE INSTALACIÓN EN LA PUERTA CON APERTURA EXTERIOR (EL ACTUADOR EMPUJA PARA ABRIR)

Para la instalación en puertas con apertura hacia afuera, se recomienda utilizar actuadores telescópicos e instalarlos de acuerdo con el diagrama de fijación específico contenido en la página dedicada a cada modelo de actuador.

Recuerde que con una puerta con una abertura hacia el exterior es necesario invertir la polaridad de los cables de alimentación del motor como se indica en el diagrama de cableado de las tarjetas electrónicas.

Verifique la viabilidad de este sistema teniendo en cuenta las dimensiones laterales. Asegúrese de que las puertas no se abran en un área de transporte público.

Es aconsejable establecer un sistema con fococélulas de seguridad que se coloque de tal manera que las puertas, que se abren hacia el exterior, no causen daños o perturbaciones a las cosas o personas fuera de la propiedad (peatones que pasan por vehículos estacionados, incluso si no está autorizado en el camino de entrada).

4. INSTALACIÓN DE LOS SOPORTES DE MONTAJE DEL ACTUADOR

Identifique la altura a la cual posicionar el actuador con respecto a la puerta.

Los actuadores deben instalarse dentro de la propiedad, preferiblemente a una altura entre las dos bisagras de la puerta, sin embargo, en correspondencia con un travesaño reforzado de la puerta para que se fije en un punto estructuralmente robusto.

Sin embargo, la altura desde el suelo nunca debe ser inferior a 15 cm.

Identifique el modelo exacto de su actuador (vea la etiqueta en el mismo o la tabla en la página 4-5) y analice cuidadosamente los límites de instalación y las medidas máximas A y B. Los límites para cada modelo se muestran en la página correspondiente:

Gama HC

HC312.....pag. 10
HC412.....pag. 11
HC512.....pag. 12
HC612.....pag. 13

Gama HC

HC418.....pag. 14
HC518.....pag. 15
HC618.....pag. 16

Gama SW

SW400.....pag. 17
SW400T.....pag. 18

Gama EVO

EVO 700.....pag. 19
EVO 700Tpag. 20

Gama EVE

EVE 900 FC.....pag. 21
EVE 900T FC.....pag. 22

4.1. Instalar el soporte de fijación posterior al pilar

Dependiendo del modelo de actuador, calcule la posición de fijación del soporte trasero consultando los límites de las medidas A y B indicadas en el diagrama relacionado con su modelo de actuador (consulte también el diagrama general en la página 9 que especifica los límites a los que debe referirse). Dependiendo de si la puerta se abre hacia adentro o hacia afuera de la propiedad).

¡Importante! Los valores de **A** y **B** posiblemente deberían ser similares entre sí para permitir un movimiento suave.

¡ADVERTENCIA! el actuador debe tener preferiblemente un ángulo de incidencia en la compuerta y, por lo tanto, no ser perfectamente paralelo a la hoja.

¡ADVERTENCIA! Verifique con un nivel de burbuja que la compuerta esté perfectamente equilibrada y asegúrese de que el actuador esté en equilibrio con la compuerta.

¡ADVERTENCIA! Si la estructura no permite respetar las dimensiones indicadas en la tabla, será necesario hacer una pausa para permitir que la carcasa del actuador se encuentre dentro de estos límites.

Para identificar la posición de fijación más adecuada, siga el siguiente procedimiento:

4.1.1. Mida la profundidad de su pilar (desde la bisagra hasta la esquina interna del pilar).

4.1.2. Para cada modelo de actuador, se suministran varias placas de montaje traseras perforadas.

Mida la profundidad del pilar desde la bisagra y, según las medidas de límite A y B indicadas en la tabla, elija qué orificio usar para fijar el actuador, si es necesario, corte la placa para el exceso de parte que no se usa. En algunos casos será necesario tener un herrero hecho a medida (por ejemplo, en el caso de pilares redondos).

4.1.3.

Determine, por lo tanto, la posición de fijación de la placa al pilar, teniendo en cuenta que la dimensión B determinará el ángulo máximo de apertura y la velocidad de apertura de la puerta. Si el ángulo encontrado no corresponde a sus necesidades, debe ajustar la dimensión A y posiblemente la dimensión B, para que sean similares entre sí.

NOTA: La medida “A” es en gran medida irrelevante, por lo tanto, la elección solo puede determinarse por los requisitos de espacio derivados del tipo de pilar. Recuerde que cuanto mayor sea el tamaño “B”, más se abrirá la puerta lentamente.

¡ADVERTENCIA! Antes de fijar el soporte trasero, manteniendo el actuador perfectamente horizontal (ya que la hoja debe estar con respecto al suelo) y bien equilibrado, verifique que el área de fijación del soporte frontal esté en un área sólida de la puerta. Verifique que el actuador esté fijado a una altura mínima sobre el suelo que permita una operación cómoda del sistema de liberación manual.

¡ADVERTENCIA! en algunos casos, debido a problemas de espacio o debido a estructuras con dimensiones inadecuadas, será necesario llevar a cabo intervenciones en el pilar con trabajos de robo / mampostería para permitir la instalación correcta del actuador.

4.1.4. Una vez que se ha identificado el punto donde fijar la placa posterior al

pilar, fíjelo definitivamente al pilar con tornillos y arandelas adecuados para la estructura (no suministrados).

4.1.5

Fije el actuador al soporte de fijación posterior con un pasador especial y un anillo de sellado.

DESCRIPCION FOTOS:

- Para “actuadores de la gama EVE, ver página 23 fig. 13 (pasador premontado con placa), fije la placa plana a la placa multiposición con pernos y tuercas.
- Para actuadores de la gama “HC”, ver página 24 fig. 18.
- Para actuadores de la gama “SW” y “EVO” ver página 25 fig.

4.2 – INSTALACIÓN DEL SOPORTE DE FIJACIÓN DELANTERA A LA PUERTA

4.2.1. Con el actuador fijado a la placa posterior mediante el pasador especial, que sostiene el actuador horizontalmente y en equilibrio, identifique la posición de fijación de la placa frontal en la hoja de la compuerta. cuidando que:

A) Los actuadores CON PISTÓN TELESCÓPICO, modelos:

HC312; HC412; HC512; HC612, SW400T; EV0700T; EVE900T.

Se suministran con un pistón completamente retraído, por lo tanto, la posición de fijación del soporte frontal a la puerta debe determinarse con la hoja de la puerta abierta.

B) Los actuadores NO TELESCÓPICOS, modelos:

HC418; HC518; HC618; SW400; EVO700; EVE900.

Se suministran con una lanzadera de tracción y un pasador de fijación a la placa frontal en una posición extendida (hacia adelante), por lo que se debe determinar la posición de fijación del soporte frontal a la puerta con puerta cerrada de hoja.

¡ADVERTENCIA! En el caso de puertas con apertura hacia el exterior, las indicaciones mencionadas en los puntos A) y B) deben invertirse.

IMAGENES ESPECÍFICAS:

- Para actuadores de la gama EVE, ver página 23.
- Para actuadores telescópicos de la gama “HC” ver página 24 fig. 19A.
- Para actuadores lineales de la gama “HC” (no telescópicos) ver página 24 fig. 19B.
- Para actuadores telescópicos de la gama “SW” o “EVO”, ver página 25 fig. 25.
- Para actuadores lineales de la gama “SW” o “EVO” (no telescópicos) ver pag. 25 fig.24a / b.

4.2.2 Verifique que el área de la puerta donde se fijará la placa frontal sea sólida y esté bien reforzada. De lo contrario, tenga cuidado de reforzar la puerta antes de continuar.

- Tenga en cuenta que el actuador debe fijarse a la placa de fijación con el pasador especial suministrado.

- Tenga en cuenta que, dependiendo del sistema, puede no ser necesario utilizar toda la carrera del actuador.

Atención: en cualquier caso, asegúrese de que la hoja de la compuerta se detenga (empuje, por lo tanto, en el tope final mecánico fijado al suelo o en el tope del extremo de la barra integrado donde esté provisto (actuadores en versiones FC), antes de agotar toda la carrera disponible.

Es necesario guardar al menos 1 cm de recorrido.

4.2.3 Fije el soporte frontal a la hoja de la puerta.

El soporte frontal se debe fijar a la hoja de la puerta con tornillos y arandelas adecuados para el tipo y material de construcción de la puerta (no suministrado). También es posible soldar el soporte a la hoja de la puerta, donde está hecho de hierro.

4.2.4 – Suelte el motorreductor al soporte delantero con el pasador provisto y asegúrelo con un anillo de sellado especial.

5. DESBLOQUEO MANUAL DE EMERGENCIA PARA EL MOVIMIENTO MANUAL DE LA PUERTA

Los actuadores están equipados con un sistema de desbloqueo que permite el movimiento manual de la puerta en caso de emergencia.

La liberación se activa mediante el uso de la llave de tres lóbulos que debe insertarse en la ranura especial de triángulo.

Gire unos 40° hasta que se detenga en sentido antihorario. Los motores se desbloquearán y las puertas se pueden mover manualmente.

La operación inversa restaurará la tracción del variador.

¡ADVERTENCIA! realice la maniobra de liberación solo una vez que el actuador esté instalado en la puerta.

Para actuadores de la gama EVE, ver página 23 fig. 15A.

Para los actuadores de la gama "HC", consulte la página 24 fig. 21.

Para los actuadores de rango "SW" o EVO, consulte la página 25 fig. 26A.

Para los actuadores de la gama "EVE", el accesorio opcional "EVE LOCK" está disponible para la liberación de la llave del sistema de liberación, consulte la página 23 fig. 15B.

Para actuadores de rango "SW" y "EVO", el accesorio opcional "SW LOCK" está disponible para la liberación de la llave del sistema de liberación, ver la página 25.

fig. 26B.

Para acceder al sistema de desbloqueo desde el exterior de la propiedad, es aconsejable proporcionar acceso peatonal secundario, especialmente si la puerta está llena y esto no permite el acceso al sistema de desbloqueo a mano.

6. ABRIR MANUALMENTE LA PUERTA PARA CONTROLAR LA INSTALACIÓN CORRECTA

Una vez que se hayan instalado los actuadores, desbloquee los actuadores y realice algunas maniobras de control moviendo manualmente las hojas de la puerta.

Verifique que el movimiento sea suave y continuo sin puntos de mayor fricción o que requieran más esfuerzo.

Verifique que las puertas dejen de funcionar en paradas mecánicas especiales de "tope". Ver la página 8 y el siguiente capítulo.

7 - PARADAS MECÁNICAS Y FIN DE LAS CARRERAS

Cuando use actuadores sin interruptores de límite integrados mecánicos o eléctricos, recuerde que es necesario prever paradas de parada mecánicas (STOPPER) que se coloquen sólidamente en el suelo con la puerta cerrada y las puertas abiertas.

El actuador detendrá la carrera una vez que se haya detenido mecánicamente en estas paradas, detectando la variación amperométrica.

El interruptor de límite mecánico permite el ajuste de la posición de parada de la hoja de la compuerta actuando directamente sobre el actuador; De esta manera, no es necesario utilizar los topes mecánicos en el suelo.

- Todos los actuadores de la serie "EVE" están equipados con un interruptor de límite mecánico doble tanto para la posición de hoja abierta como para la posición de hoja cerrada. Ver página 23 fig.16.

- Los actuadores telescópicos de la gama SW EVO y HC, en las versiones especiales "FC" disponibles bajo pedido, están equipados con un interruptor de límite mecánico para la posición de puerta abierta.

- Los actuadores lineales (no telescópicos) de la gama SW y HC, en las versiones especiales "FC" disponibles bajo pedido, están equipados con interruptores de límite mecánicos dobles tanto para la posición de hoja abierta como para la posición de hoja cerrada.

Ver pág.24 fig.22 para actuadores HC de rango telescópico.

Ver pag.25 fig.27 para actuadores telescópicos SW y EVO range.

Actuadores en versión FC: cómo ajustar la posición del interruptor de límite mecánico integrado:

- Afloje los dos granos del tope mecánico con una llave Allen.
- Mueva manualmente la hoja de la puerta a la posición deseada (ya sea abriendo o cerrando).
- Luego, coloque el tope mecánico en la posición deseada y bloquee los tacos con una llave Allen para que permanezcan bloqueados en esta posición.

FIN DE CARRERA ELÉCTRICA (solo para la serie EVE en versiones “FCA”)

Los modelos: EVE en las versiones “FCA” están equipados con doble interruptor de límite mecánico y doble interruptor de límite magnético. Para ajustar la posición de este último, use un destornillador plano a través de los agujeros apropiados ubicados en la parte delantera del actuador. girando los tornillos apropiados se ajustará la posición del interruptor de límite eléctrico a lo largo de la carrera de la barra. La posición del interruptor de límite se señala lateralmente mediante indicadores visuales especiales (consulte la página 23, fig.17).

8. SEGURIDAD Y PRUEBAS

El fabricante garantiza, según lo probado y certificado por los organismos de control NEMKO e INTERTEK, que sus actuadores, utilizados con las unidades de control originales, si se instalan correctamente de acuerdo con las instrucciones dadas aquí, satisfacen completamente los parámetros de empuje máximos que pueden ejercerse en caso de un impacto en obstáculo como lo requiere la reciente norma europea EN 12445; EN 12453; EN 12635 y EN 13241-1, el instalador debe probar la instalación final de acuerdo con la legislación específica, utilizando una herramienta de dinamómetro especial. Se requiere que el instalador verifique el cumplimiento total de la regulación de seguridad contra la presión sobre obstáculos y que emita una certificación completa para el usuario final en la planta final. La directiva de maquinaria se aplica a la planta final. Recuerde que la máquina consiste en la unidad de accionamiento conectada a la puerta y los pilares, por lo que cada sistema representa un sistema único que debe ser probado, probado y certificado.

9. MANTENIMIENTO

Los actuadores no requieren ningún mantenimiento específico. Solo como medida de precaución y en el caso de un servicio intensivo, es aconsejable verificar la integridad del cable eléctrico conectado al motor.

Con el tiempo, puede ser necesario reemplazar los cepillos, si están desgastados.