

■ La luz intermitente le permite señalar el movimiento de la puerta durante la apertura y el cierre. La luz intermitente debe instalarse en el pilar / pared de manera que sea perfectamente visible desde el interior y el exterior de la propiedad. El ritmo intermitente es lento en la apertura y más rápido en el cierre. La instalación de la luz intermitente es necesaria y obligatoria para garantizar la seguridad en el área de paso público.

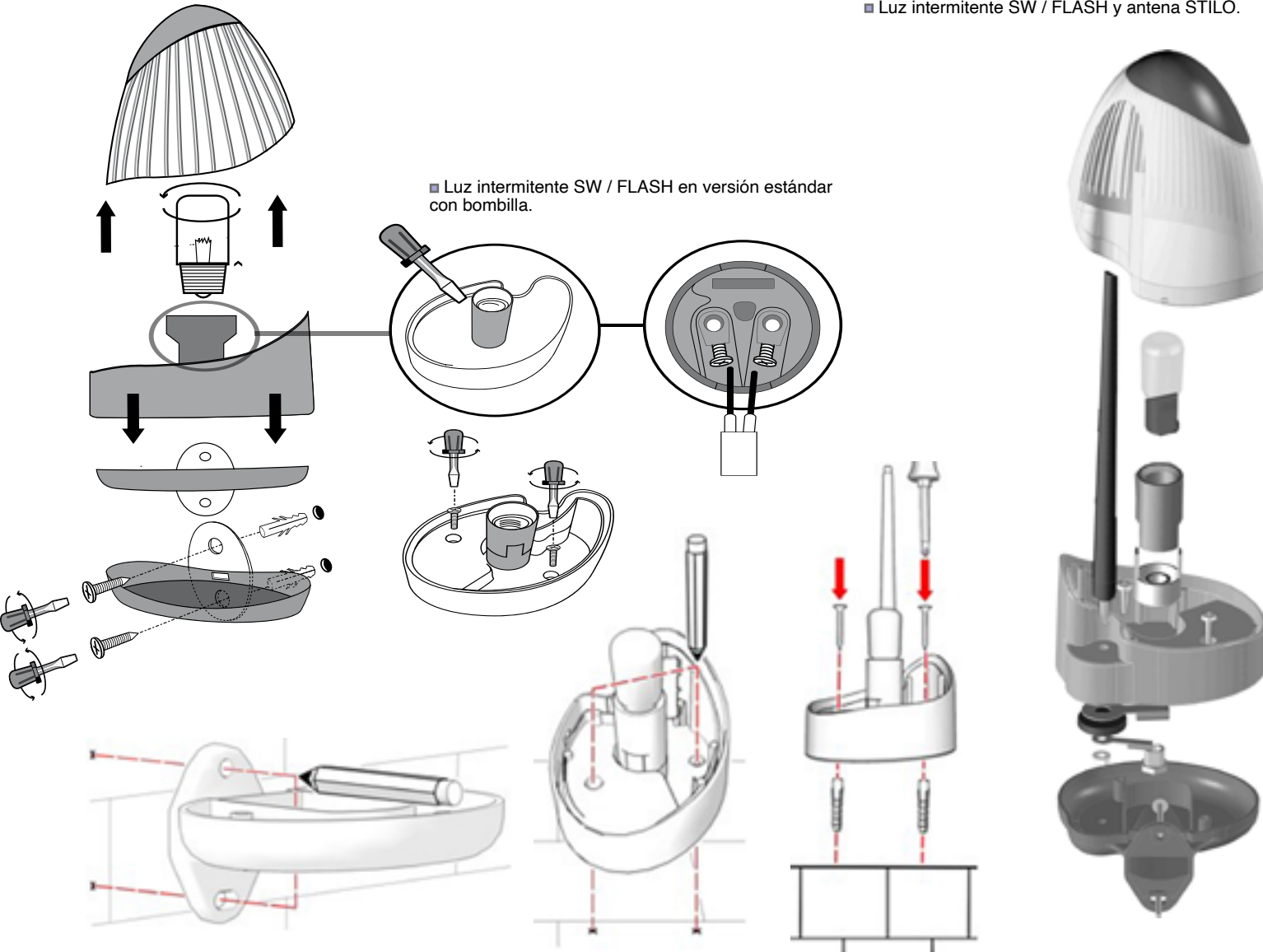
Las luces intermitentes modelo FLASH 7712; 7512, HC7500 / 12 utiliza una bombilla de 12 V máx. Y 10 W.

Las luces intermitentes modelo FLASH 7724; 7524 HC7500 / 24 utiliza una bombilla de 24 V máx. 10 W (se usa solo con equipos de 24V).

Las antenas externas se pueden agregar si es necesario deportar la recepción de radio al exterior. No se recomienda su uso donde no sea estrictamente necesario ya que aumentan el riesgo de cortocircuitos en la tarjeta electrónica debido a las descargas electrostáticas presentes en el éter, particularmente en caso de tormentas eléctricas. La posibilidad de tal daño está más allá de las suposiciones de hacerse cargo bajo garantía.

Las antenas externas de 433,95Mhz existen en versión para fijación independiente con soporte mural especial, o en la versión "STILO 6025", que debe fijarse directamente sobre la luz intermitente modelo FLASH como se muestra en las imágenes siguientes.

■ Luz intermitente SW / FLASH y antenna STILO.



■ Luz intermitente SW / FLASH en versión especial LED ac dc 12 / 24V:

Conectar a las tarjetas electrónicas DUCATI HOME utilizando los terminales de CC.

